

LINHA MASSIMO

1/2

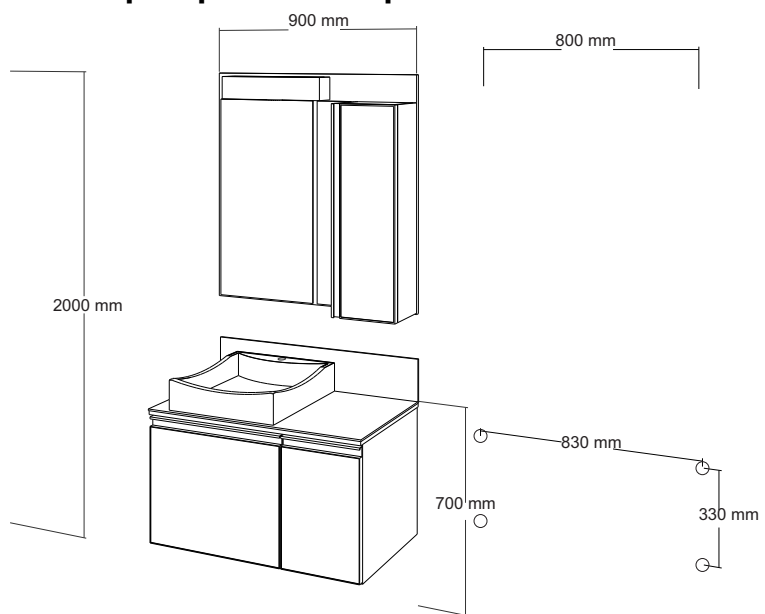
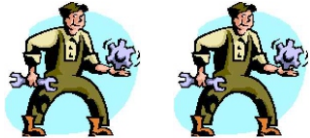
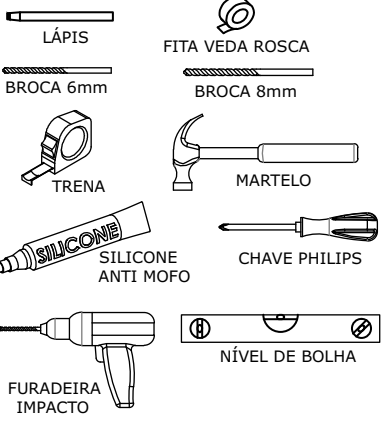
!ATENÇÃO! - Siga o manual de montagem!

- Use silicone anti mofo em todos os pontos sugeridos.

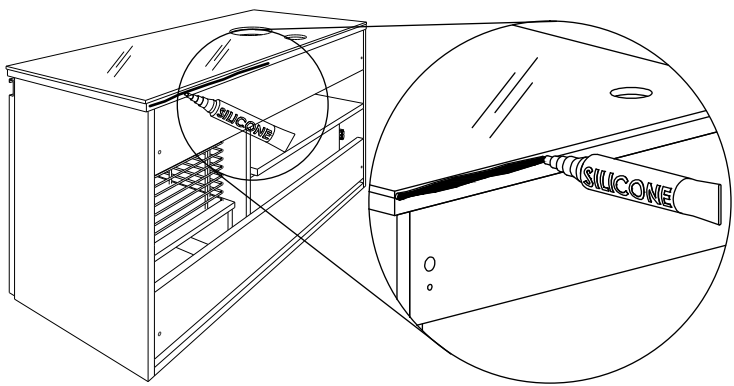
- Para instalação utilize uma manta ou cobertor no piso para evitar quebras.

Em caso de dúvidas ligue para
MAZZU (48) 3465 4376

Ferramentas necessárias

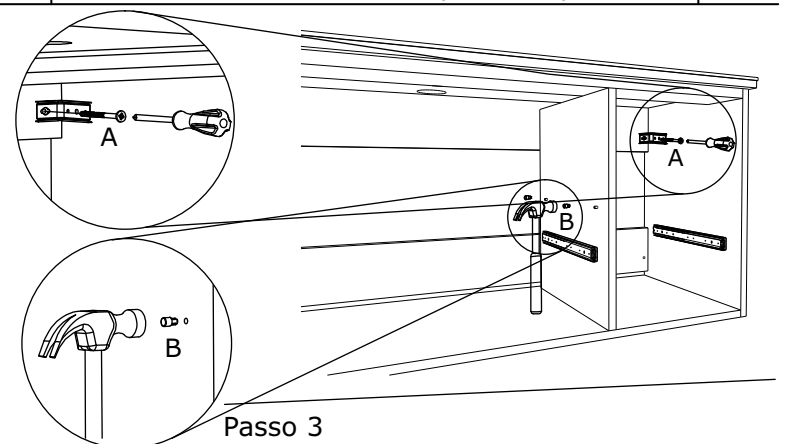


Passo 1 - Marque a posição dos furos de acordo com o sugerido ou use o próprio móvel como gabarito ajustando as medidas de acordo com a altura do usuário.

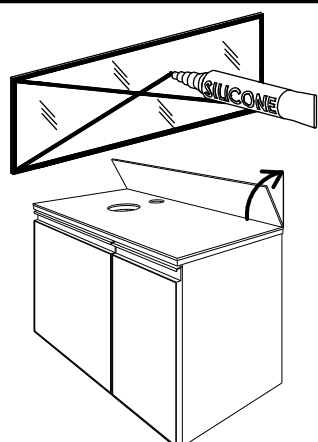


Passo 2 - Aplique uma linha de silicone na traseira do tampo de vidro conforme a ilustração.

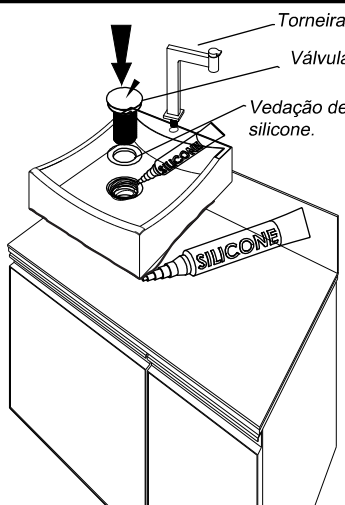
A		Parafuso 5 x 75mm	02
B		Suporte de prateleira	04



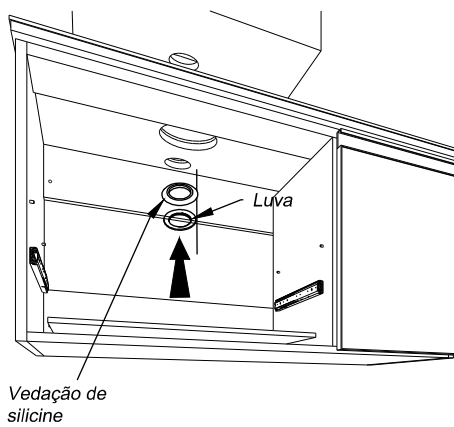
Passo 3



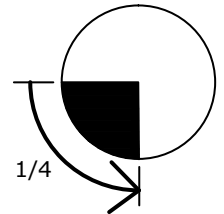
Passo 4 - Aplique silicone no perímetro do lado pintado, e fixe na parede conforme a ilustração.



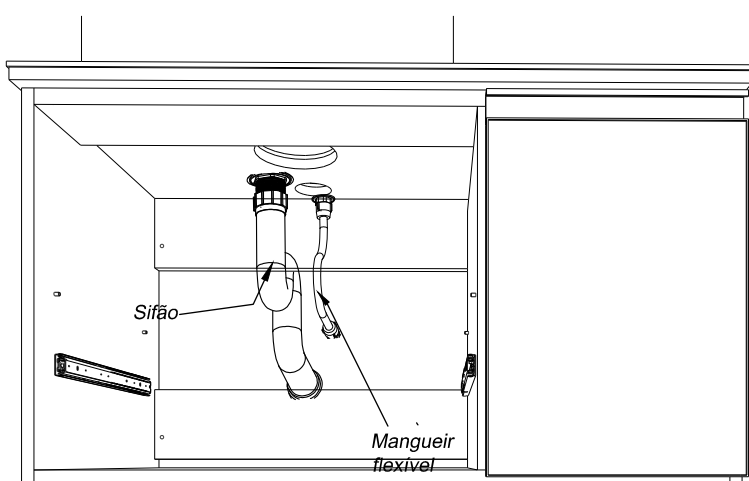
Passo 5 - Aplique silicone entre a cuba e o tampo conforme a ilustração.



OBS.: A válvula de ser apertada com toda a força da mão e mais 1/4 de volta com a chave.



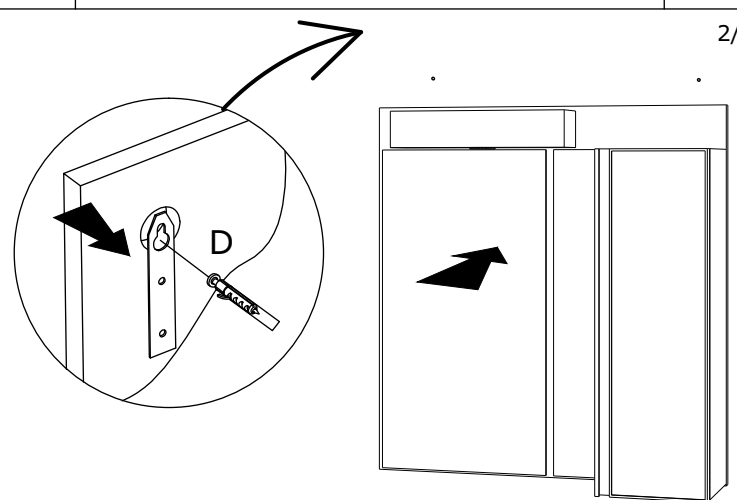
Passo 6 - Aplique silicone ao redor da torneira e da válvula de saída conforme a ilustração.



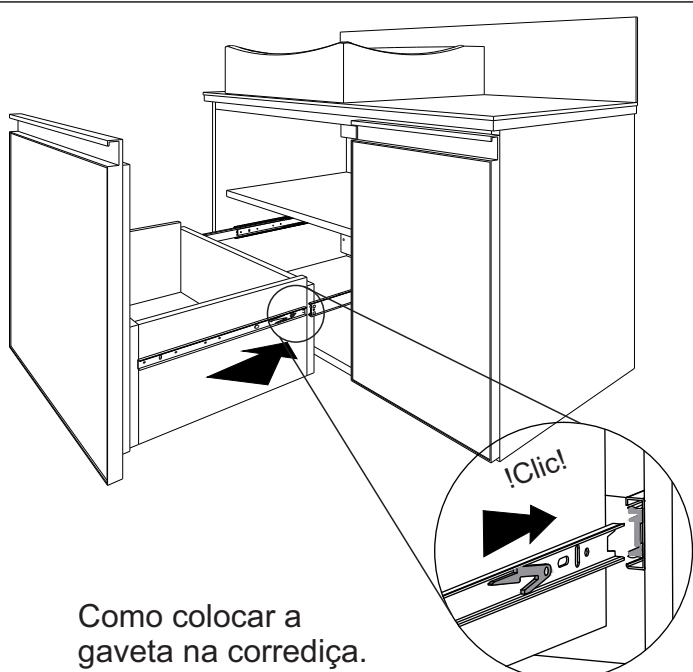
Passo 7 - Instale a mangueira flexível de água e o sifão e aperte o suficiente. Coloque o flexível ANTES de fixar a cuba.

D		Parafuso 3 x 40mm	02
---	--	-------------------	----

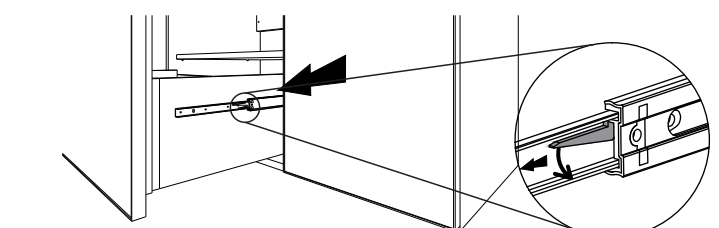
2/2



PASSO 7 - Introduza o parafuso na bucha e deixe a cabeça afastada 5mm para fora da parede e pendure o espelho.



Como colocar a gaveta na corredeira.



Como retirar a gaveta da corredeira.